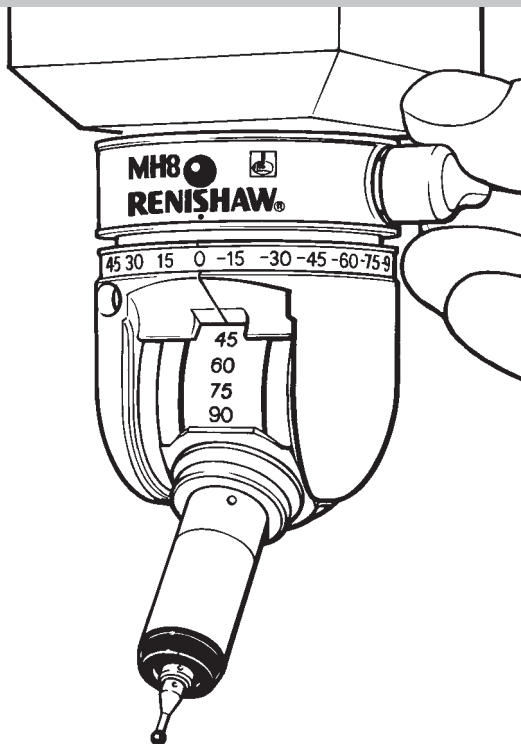


# MH8



© 2003 - 2004 Renishaw plc. All rights reserved.

Renishaw® is a registered trademark of Renishaw plc.

This document may not be copied or reproduced in whole or in part, or transferred to any other media or language, by any means, without the prior written permission of Renishaw.

The publication of material within this document does not imply freedom from the patent rights of Renishaw plc.

### **Disclaimer**

Considerable effort has been made to ensure that the contents of this document are free from inaccuracies and omissions. However, Renishaw makes no warranties with respect to the contents of this document and specifically disclaims any implied warranties. Renishaw reserves the right to make changes to this document and to the product described herein without obligation to notify any person of such changes.

### **Trademarks**

All brand names and product names used in this document are trade names, service marks, trademarks, or registered trademarks of their respective owners.

Renishaw part no: H-1000-5190-05-A

Issued: 08 2004

# **Renishaw plc**

**MH8 user's guide  
English - see part 1**

**Manuel de l'utilisateur MH8  
Français - voir partie 2**

**Benutzerhandbuch MH8  
Deutsch - siehe Abschnitt**

**Guida per l'utente MH8  
Italiano - vedi Sez.**



This page intentionally left blank

**Part 1 - English**

**MH8 user's guide**

© 2001 - 2004 Renishaw. All rights reserved.

Renishaw® is a registered trademark of Renishaw plc.

This document may not be copied or reproduced in whole or in part, or transferred to any other media or language, by any means without the written prior permission of Renishaw.

The publication of material within this document does not imply freedom from the patent rights of Renishaw plc.

### **Disclaimer**

Considerable effort has been made to ensure that the contents of this document are free from inaccuracies and omissions. However, Renishaw makes no warranties with respect to the contents of this document and specifically disclaims any implied warranties. Renishaw reserves the right to make changes to this document and to the product described herein without obligation to notify any person of such changes.

### **Care of equipment**

Your Renishaw probe and accessories are precision instruments. Please use and maintain the products in accordance with these instructions and retain the transit box for storing the components when not in use.

### **Changes to specification**

Renishaw plc may modify or change its products or specifications without notice and without obligation.

### **Warranty**

Renishaw plc warrants its products provided they are installed as defined in the associated Renishaw documentation.

Consent must be obtained from Renishaw plc if non-Renishaw equipment (such as interfaces or cabling) is to be used or substituted. Failure to do this may invalidate the Renishaw warranty.

### **Patents**

Aspects of the MH8 indexable probe and aspects of similar systems are the subjects of the following patents and patent applications.

EP 0392660

JP 3,018,015

US 5,088,337

# Contents

1	Introduction .....	6
2	Product description .....	7
2.1	Part number summary.....	10
3	Installation procedure.....	11
3.1	Mounting the shank on the probe head.....	11
3.2	Mounting the head on the CMM.....	11
3.3	Electrical connection .....	12
3.4	Mounting the probe to the probe head .....	12
3.5	Extension bars .....	13
4	Head operation.....	14
4.1	To change the orientation of the probe.....	14
5	Dimensions .....	16
6	Technical specification .....	17
6.1	Measuring performance .....	17
6.2	Technical data .....	17
7	Maintenance.....	18
8	Fault finding.....	19

# 1 Introduction

The MH8 is a manually operated, indexing probe head that articulates to provide orientation of the stylus. The head can carry probes fitted with a Renishaw M8 connector. The TP20 and TP6 touch trigger probes are recommended. The MH8 is available with a range of shanks to suit the mounting arrangement specified by the manufacturer of the CMM.



## 2 Product description

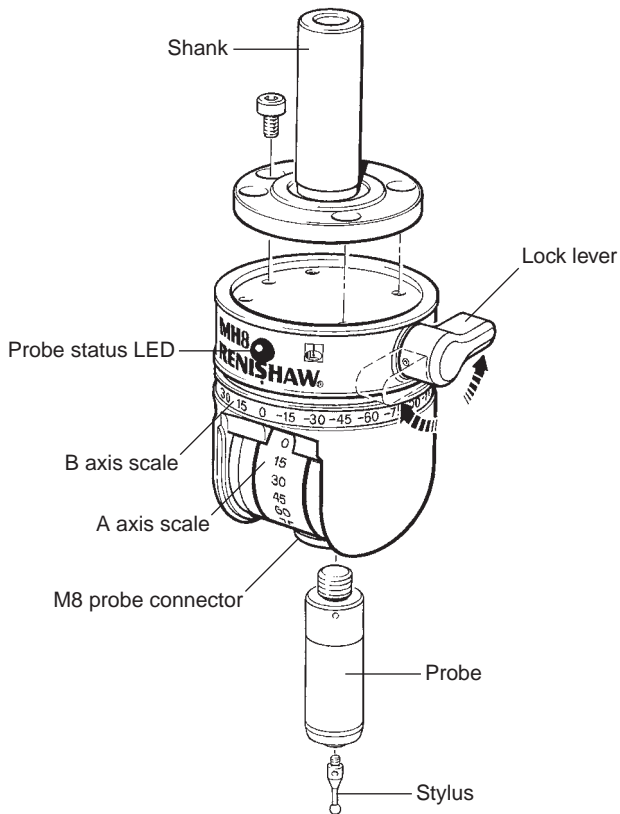
The MH8 has 2 axes. The probe connector is carried on the A axis which can rotate the probe through  $90^\circ$  in the Z plane. The B axis can rotate the probe through  $\pm 180^\circ$  in the X-Y plane.

A lever actuated mechanism locks both axes in the desired position for gauging the workpiece. The axes are unlocked to allow free rotation to another position. The locked positions are set at angular increments of  $15^\circ$  in each axis, providing a total of 168 positions.

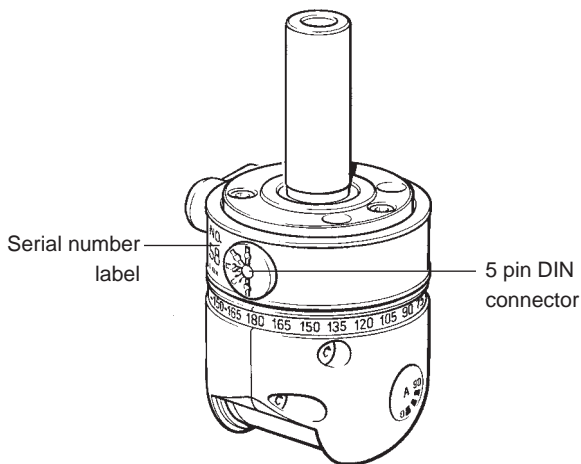
When the head orientation is locked, the probe is kinematically constrained in a highly repeatable spatial position. This means that after initial qualification of the stylus tip, in the positions required for gauging the workpiece, the probe may be reorientated to any of the qualified positions without the need for requalification.

A red LED is provided on the front of the head to indicate the probe's status. The LED may be driven by the CMM controller or by a Renishaw probe interface. It is convention for the LED to be ON to indicate a seated (armed) probe and to be OFF to indicate a triggered probe.

Electrical connection is via a 5 pin DIN connector.



**Figure 1 - The MH8 indexable head (front)**



**Figure 2 - The MH8 indexable head (back)**

## 2.1 Part number summary

Part number	Description
A-1332-0013	MH8 probe head + MH8 user's guide (H-1000-5190)
A-1332-0002	MH8 probe head + TK4 probe tools (no shank)
A-1332-0003	MH8 + TK4 + MS1 shank
A-1332-0004	MH8 + TK4 + MS2 shank
A-1332-0005	MH8 + TK4 + MS4 shank
A-1000-0006	MH8 + TK4 + MS5 shank
A-1332-0007	MH8 + TK4 + MS7 shank
A-1332-0008	MH8 + TK4 + MS9 shank
A-1332-0009	MH8 + TK4 + MS10 shank
A-1332-0010	MH8 + TK4 + MS13 shank
A-1332-0011	MH8 + TK4 + MS15 shank
A-1332-0014	MH8 + TK4 + MS17 shank
A-1332-0012	MH8 + TK4 + D shank
A-1042-1486	S1 'C' spanner
A-1047-3932	S9 double ended 'C' spanner
M-5000-3540	S7 stylus tightening tool
P-TL03-0150	Hexagon key, 1.5 mm AF (TP2/TP6 adjustment)

## **3 Installation procedure**

### **3.1 Mounting the shank on the probe head**

- Hold the shank in the recess on the top face of the MH8.
- Rotate the shank until 3 screw holes are aligned.
- Fix the shank in place using only the M3 x 5 mm screws (supplied).
- Progressively tighten using the 2.5 mm A/F hexagon key (supplied).

### **3.2 Mounting the head on the CMM**

The head will normally be attached to the quill of the CMM using a standard shank, specified by the CMM manufacturer.

Standard shanks are listed in the section 2.1, 'Part number summary'.

Special or customised mounting arrangements are possible. Please contact your supplier or Renishaw, for details of our custom products service.

The mounting must be absolutely rigid, as any movement during normal operation of the head will add errors to the measurement system.

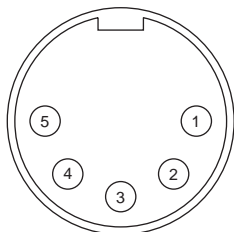
If the head is replaced or repositioned in the quill, it will be necessary to requalify all of the head positions in current use.

### 3.3 Electrical connection

Connection is by means of a 5 pin DIN connector on the side of the heads (see figure 2).

The pin numbering functions are given in the table below:

Pin number	Designation
1	LED cathode
2	Ground
3	LED anode
4	Probe circuit
5	Probe circuit



### 3.4 Mounting the probe to the probe head

If fitting a TP20 probe, mount the probe body to the probe head before fitting the probe module and stylus.

- Screw the threaded end of the probe into the M8 connector on the probe head until it is finger tight.
- Fit the S1 'C' spanner (supplied) to the location holes in the probe body and tighten by hand.
- The recommended tightening torque is 0.3 Nm – 0.5 Nm.

Refer also to the user's guide for the probe type being used.

### 3.5 Extension bars

Probe reach may be extended by 50 mm using a PEL1 extension bar. Use of the PEL2, PEL3 or PE series extension bars is not recommended.

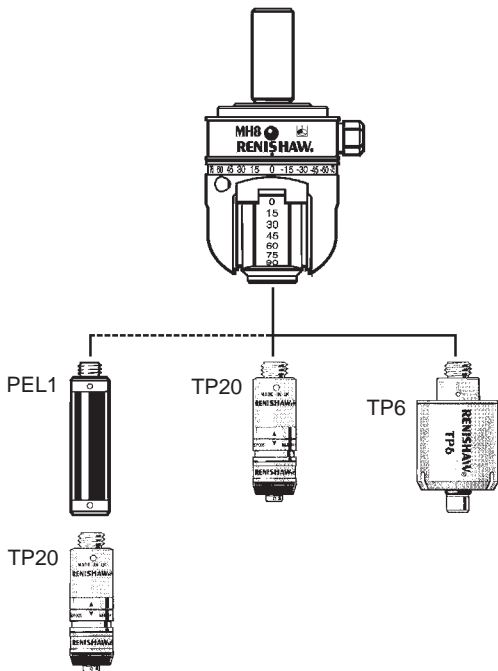


Figure 3 - Using extension bars

## 4 Head operation

---

**NOTE:** Ensure that the lock lever is turned fully clockwise to the locked position, before taking gauge points.

---

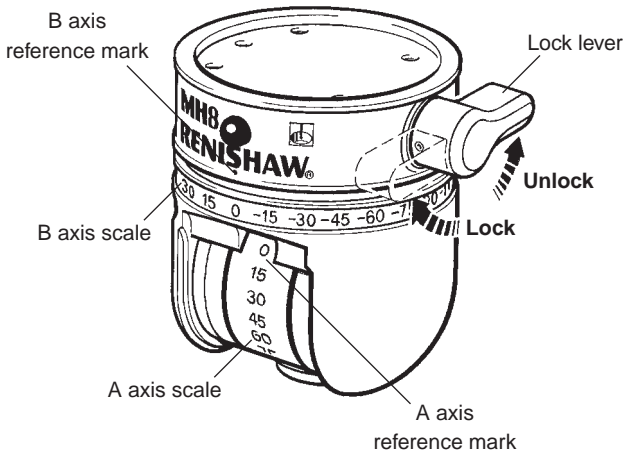
### 4.1 To change the orientation of the probe (refer to figure 4)

- Unlock the head by turning the lock lever to the fully anti-clockwise position.
- Grip the body of the probe (avoid touching the stylus) and rotate the 'B' axis until the desired angle indication on the scale (in increments of 15°) is adjacent to the 'B' axis reference mark. Rotate the 'A' axis until the desired angle indication on the scale (in increments of 15°) is at the 'A' axis reference position.
- Lock the head by turning the lock lever to the fully clockwise position.
- Qualify the stylus tip(s) according to the CMM supplier's instructions.
- Change the orientation of the probe to the next desired position and qualify the stylus tip(s).
- Repeat the qualification process for all desired orientations and stylus tips.
- Commence gauging, ensuring that the correct qualification data is recalled for each head position.



Periodic requalification should be performed according to the following considerations:-

- CMM supplier's recommendations, particularly in respect of temperature changes.
- At the start of the working day or shift.
- After an accidental collision.
- After changing any measuring system component (except a pre-qualified TP20 module).
- If the initial state is unknown or uncertain.



**Figure 4 - Locking lever operation**

## 5 Dimensions

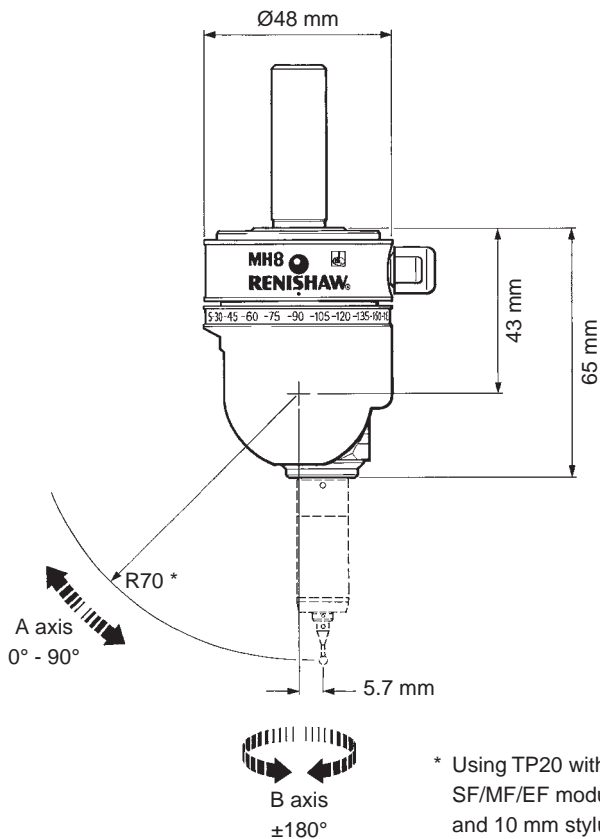


Figure 5 - MH8 dimensions

## 6 Technical specification

Refer to figure 5 for overall dimensions.

### 6.1 Measuring performance

Positional repeatability ( $2\sigma$ ) 1.5  $\mu\text{m}$   
 (At stylus tip with TP20 probe, standard force module and 10 mm stylus length)

Positional repeatability ( $2\sigma$ ) 2.5  $\mu\text{m}$   
 with 50 mm extension bar (PEL1)  
 (At stylus tip with TP20 probe, standard force module and 10 mm stylus length)

### 6.2 Technical data

<b>Range of articulation</b>	A axis: 0° to 90° in 15° increments B axis: $\pm 180^\circ$ in 15° increments
<b>Maximum load</b>	TP6 - no extension allowed
	TP20 or TP2 probe + 50 mm extension (PEL1)
<b>Operating temperature range</b>	+10 °C to +40 °C
<b>Storage temperature range</b>	-10 °C to +70 °C
<b>Probe connector</b>	Renishaw M8 x 1.25 x 5 mm
<b>Electrical connector</b>	5 pin DIN (180°)
<b>Sealing</b>	IP30
<b>Weight</b>	205 g (without shank)

## 7 Maintenance

This product is intended for use in a protected metrology environment and therefore accumulations of dust or swarf should not occur.

In common with all precision measuring equipment, regular inspection and cleaning are recommended to ensure continued high performance.

Maintenance is limited to wiping the outer surfaces, axes scale labels and mounting face of the probe connector with a clean, dry cloth or proprietary cleaning material.

## 8 Fault finding

Refer also to the appropriate user's guide for the probe.

<b>Loss of measuring accuracy</b>	
<b>Possible causes</b>	<b>Remedy</b>
Mounting not secure.	Check that the MH8 is correctly mounted to the shank and that the screws are secure. Check the clamping mechanism in the CMM quill.
MH8 not fully locked.	Ensure that the lock lever is turned fully clockwise.
Excessive force imparted to probe after locking.	Unlock and re-lock the MH8.
MH8 overloaded.	Use only with the specified probe and extension combinations.
Faulty probe.	Check by substitution.
MH8 worn or damaged.	Check by substitution or return to Renishaw or your supplier.
<b>Axes 'rattle' when rotated</b>	
<b>Possible causes</b>	<b>Remedy</b>
MH8 not fully unlocked.	Turn lock lever fully anti-clockwise before attempting to re-orientate probe.

Page vide

## **Partie 2 - Français**

### **Manuel de l'utilisateur MH8**

© 2001 Renishaw. Tous droits réservés.

Renishaw® est une marque déposée de Renishaw plc.

Ce document ne peut être copié ni reproduit, dans sa totalité ni en partie, ni transféré sous une autre forme ou langue, par des moyens quelconques, sans l'autorisation écrite de Renishaw.

La publication d'informations contenues dans ce document n'implique en aucun cas une exemption des droits de brevets de Renishaw plc.

### **Dénégation**

Un effort considérable a été fourni afin d'assurer que le contenu de ce document ne contient aucune omission ni inexactitude. Cependant, Renishaw ne garantit aucunement le contenu de ce document et dénie en particulier toutes garanties supposées. Renishaw se réserve le droit d'apporter des modifications à ce document et au produit qu'il décrit sans obligation d'en informer quiconque.

### **Précautions d'emploi**

Votre palpeur Renishaw et ses accessoires sont des instruments de précision que nous vous recommandons d'utiliser et entretenir conformément à ce mode d'emploi. Nous vous recommandons également de conserver son emballage de transport afin de pouvoir y ranger les composants après emploi.

### **Changement de caractéristiques**

Renishaw plc se réserve le droit de modifier ou changer ses produits ou leurs caractéristiques sans préavis et sans obligations vis-à-vis des clients.

### **Garantie**

La garantie prévue par Renishaw plc s'applique aux produits Renishaw installés conformément aux données de la documentation y afférente.

Le matériel ne provenant pas de Renishaw (interfaces ou câblage, par exemple) ne peut être utilisé ou substitué sans l'accord préalable de Renishaw plc. Tout manquement à cette règle pourrait entraîner l'annulation de la garantie Renishaw.

### **Brevets**

Les aspects du palpeur réglable MH8 et d'autres systèmes ont fait l'objet des brevets et dépôts de brevet suivants :

EP 0392660

JP 3,018,015

US 5,088,337



# Sommaire

1	Introduction .....	24
2	Description du produit .....	25
2.1	Références des MH8 avec attachement .....	28
3	Procédure d'installation .....	29
3.1	Montage de l'attachement sur la tête MH8 .....	29
3.2	Montage de la tête sur la MMT .....	29
3.3	Raccordement électrique .....	30
3.4	Montage du capteur sur la tête MH8 .....	30
3.5	Allonges .....	31
4	Fonctionnement de la tête .....	32
4.1	Pour changer l'orientation du palpeur .....	32
5	Dimensions .....	34
6	Caractéristiques techniques .....	35
6.1	Contrôle du fonctionnement .....	35
6.2	Fiche technique .....	35
7	Entretien .....	36
8	Dépannage .....	37

# 1 Introduction

La MH8 est une tête articulée manuelle, permettant d'orienter le capteur. La tête utilise les capteurs équipés d'un filetage M8 Renishaw. Nous préconisons l'emploi des capteurs à déclenchement de type TP20 et TP6 ou TP2. La tête MH8 se monte sur le coulisseau de la MMT grâce à un attachement vissé sur sa partie supérieure. Les dimensions de cet attachement dépendent de la marque et du type de machine à mesurer MMT sur laquelle la MH8 doit être installée.

## 2 Description du produit

Là tête MH8 est munie de deux axes pivotants. Le connecteur est situé sur la partie fixe supérieure. L'axe A permet de faire pivoter le palpeur de 0° à 90° par rapport au plan Z. L'axe B permet d'orienter le palpeur sur "180° sur le plan X/Y.

Un mécanisme à levier verrouille les deux axes dans la position voulue pour mesurer la pièce. Le déverrouillage des axes permet de faire pivoter le palpeur et l'orienter dans une autre position. Les positions de verrouillage sont fixées par paliers de 15° sur chaque axe. L'utilisateur bénéficie par conséquent, de 168 positions différentes.

Une fois la tête verrouillée, le palpeur est bloqué dans une position répétable. Autrement dit, après qualification sur la sphère d'étalonnage du stylet suivant les différentes positions, le palpeur peut être orienter en fonction des points à palper sur la pièce à contrôler sans avoir à requalifier sa position.

La MH8 est munie d'une LED rouge indiquant l'état du palpeur. La LED peut être commandée par le contrôleur de la MMT ou par le biais d'une interface Renishaw. Selon la convention généralement adoptée, une LED allumée indique un palpeur au repos (hors matière), une LED éteinte indique un palpeur déclenché (contact avec matière).

La connexion électrique du palpeur se fait par l'intermédiaire d'un connecteur spécifique DIN 5 broches 180°.

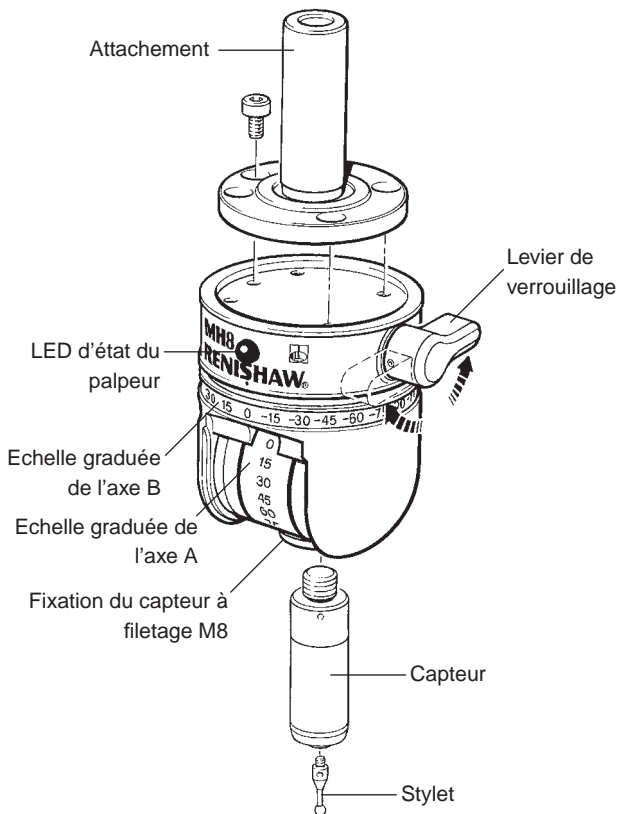
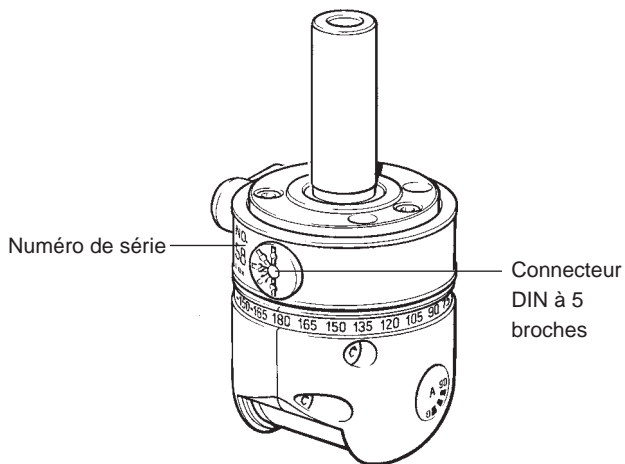


Figure 1 - Tête réglable MH8 (avant)



**Figure 2 - Tête réglable MH8 (arrière)**

## 2.1 Références des MH8 avec attachement

Référence	Désignation
A-1332-0013	Tête MH8 + guide de l'utilisateur du palpeur MH8 (H-1000-5190)
A-1332-0002	Tête MH8 et outils de palpeur TK4 (sans attachement)
A-1332-0003	MH8 + TK4 + attachement MS1
A-1332-0004	MH8 + TK4 + attachement MS2
A-1332-0005	MH8 + TK4 + attachement MS4
A-1000-0006	MH8 + TK4 + attachement MS5
A-1332-0007	MH8 + TK4 + attachement MS7
A-1332-0008	MH8 + TK4 + attachement MS9
A-1332-0009	MH8 + TK4 + attachement MS10
A-1332-0010	MH8 + TK4 + attachement MS13
A-1332-0011	MMH8 + TK4 + attachement MS15
A-1332-0014	MH8 + TK4 + attachement MS17
A-1332-0012	MH8 + TK4 + attachement D
A-1042-1486	Clé 'C' S1
A-1047-3932	Clé 'C' à deux bouts S9
M-5000-3540	Outil de serrage du stylet S7
P-TL03-0150	Clé hexagonale AF 1,6 mm (réglage TP2/TP6)

## 3 Procédure d'installation

### 3.1 Montage de l'attacheement sur la tête MH8

- Maintenir l'attacheement dans la gorge située sur la face supérieure de la MH8.
- Faire pivoter l'attacheement jusqu'à ce que les trois trous de vis soient alignés.
- Bloquer l'attacheement en place en utilisant uniquement des vis M3 x 5 mm (fournies).
- Serrer progressivement à l'aide de la clé hexagonale A/F de 2,5 mm (fournie).

### 3.2 Montage de la tête sur la MMT

La tête se monte normalement sur le coulisseau de la MMT l'aide d'un attacheement standard spécifié par le fabricant de la machine.

Un montage spécial ou une utilisation spécifique de la MH8 peuvent être envisagés. Veuillez contacter votre fournisseur ou Renishaw pour de plus amples détails sur notre service de fourniture de produits spéciaux.

Le montage doit être absolument rigide. En effet, tout mouvement survenant pendant le fonctionnement normal de la tête entraînerait des erreurs au niveau du système de mesure.

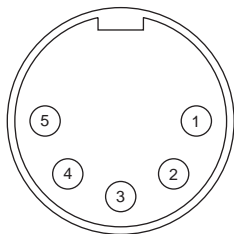
Tout démontage de la tête ou modification de sa position par rapport au coulisseau de la MMT obligent à procéder à une nouvelle qualification des positions du palpeur.

### 3.3 Raccordement électrique

La connexion de la MH8 s'effectue par le biais d'une prise DIN à 5 broches située sur le côté de la tête (voir Figure 2).

Les fonctions de chaque broche sont indiquées dans le tableau ci-dessous.

Réf. fiche	Dénomination
1	Cathode LED
2	Masse
3	Anode LED
4	Circuit palpeur
5	Circuit palpeur



### 3.4 Montage du capteur sur la tête MH8

En cas de montage du capteur TP20, visser le corps du TP20 sur la tête avant de monter le module et son stylet.

- Visser et serrer à la main l'extrémité filetée du capteur dans le connecteur M8 de la MH8.
- Utiliser la clé S1 'C' (fournie) dans les trous de centrage du corps du capteur et serrer à la main.
- Le couple de serrage recommandé se situe entre 0,3 et 0,5 Nm.

Consulter également le guide utilisateur se rapportant au type de capteur utilisé.



### 3.5 Allonges

La portée du palpeur peut être prolongée de 50 mm par ajout d'une rallonge PEL1.

L'utilisation d'allonges des séries PEL2, PEL3 ou PE n'est pas recommandée.

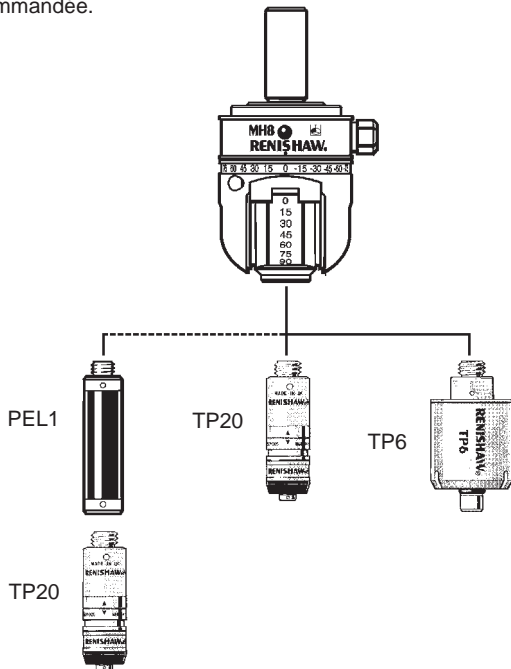


Figure 3 – Montage d'une allonge

## 4      Fonctionnement de la tête

---

**REMARQUE:** Vérifier que le levier de verrouillage est bien tourné à fond dans le sens horaire en position verrouillée, avant toute mesure.

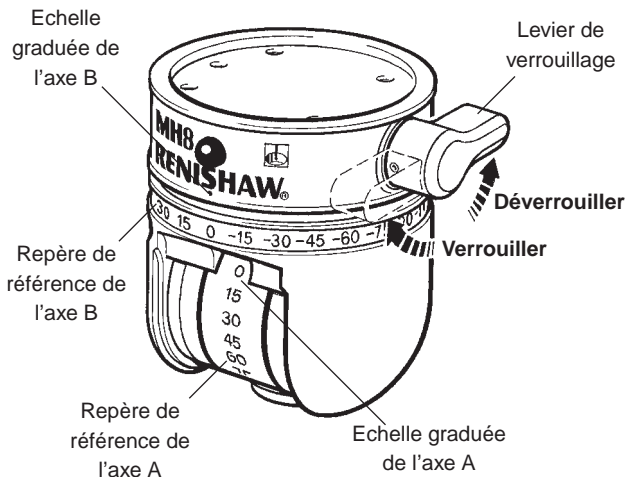
---

### 4.1      Pour changer l'orientation du palpeur (voir figure 4)

- Déverrouiller la tête en faisant tourner le levier de verrouillage à fond, dans le sens anti-horaire.
- Bien tenir le corps du palpeur (en évitant de toucher au stylet) et faire tourner l'axe 'B' jusqu'à ce que le repère d'angle voulu de l'échelle graduée (par paliers de 15°) tombe en face du repère de référence de l'axe 'B'. Faire tourner l'axe 'A' jusqu'à ce le repère d'angle voulu de l'échelle graduée (par paliers de 15°) tombe en face du repère de référence de l'axe 'A'.
- Bloquer la tête en faisant tourner le levier de verrouillage à fond dans le sens horaire.
- Etalonner le capteur et son stylet conformément aux instructions du fabricant de la MMT.
- Changer l'orientation du palpeur suivant la prochaine position souhaitée et procéder à un nouvel étalonnage.
- Répéter le processus d'étalonnage pour chaque nouvelle orientation du capteur et de son stylet.
- Effectuer la gamme de mesures en vérifiant que les valeurs d'étalonnage sont bien réinitialisées pour chaque position de la tête.

La procédure d'étalonnage ou qualification doit être suivie régulièrement, en tenant compte des aspects suivants:

- Recommandations du fabricant de la MMT, surtout en ce qui concerne les fluctuations de température.
- En début de journée ou lors de la mise en route de la MMT.
- Après une collision accidentelle.
- Après remplacement de l'un des éléments du système de palpage (à l'exception du module TP20 pré-positionné).
- En cas d'état initial inconnu ou de doute à ce sujet.



**Figure 4 - Fonctionnement du levier de verrouillage**

## 5 Dimensions

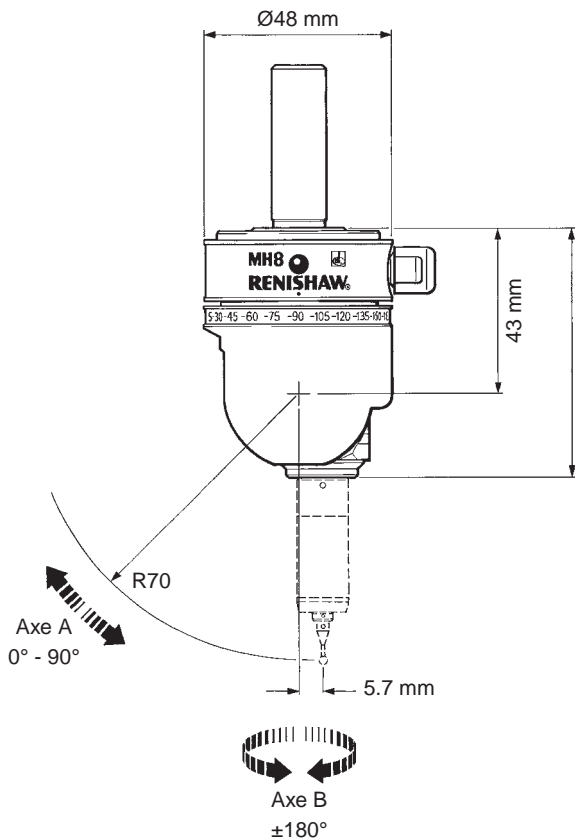


Figure 5 – Dimensions du palpeur MH8

## 6 Caractéristiques techniques

Consulter la figure 5 pour ce qui concerne les dimensions hors tout.

### 6.1 Performances du système de palpage

Répétabilité de positionnement ( $2\sigma$ ) 1.5  $\mu\text{m}$   
(Avec palpeur TP20, module de force standard et stylet de 10 mm de long)

Répétabilité de positionnement ( $2\sigma$ ) 2.5  $\mu\text{m}$   
avec rallonge de 50 mm (PEL )  
(Avec palpeur TP20, module de force standard et stylet de 10 mm de long)

### 6.2 Fiche technique

Indexation paliers de 15°	Axe A	De 0 à 90° par paliers de 15°
	Axe B	$\pm 180^\circ$ par paliers de 15°
Charge maximale	Palpeur TP6 - rallonge proscrite	
	TP20 ou TP2 + Allonge PEL1 50 mm	
Plage de température d'utilisation	+10 à +40 °C	
Plage de température de stockage	-10 à +70 °C	
Connecteur de palpeur	Renishaw M8 x 1,25 x 5 mm	
Connecteur électrique	DIN 5 fiches (180°)	
Protection	IP30	
Masse	205 g (sans attachement)	

## 7 Entretien

Ce produit est conçu pour être utilisé dans un environnement de métrologie protégé et ne doit par conséquent pas être soumis à des risques d'accumulation de poussières ou de copeaux.

Comme c'est le cas pour tous les instruments de mesure de précision, nous vous recommandons de contrôler et nettoyer régulièrement votre tête MH8 pour garantir des performances optimales.

L'entretien se limite à l'essuyage de ses surfaces externes, étiquettes d'échelle graduée d'axe et côté taraudage M8 à l'aide d'un chiffon propre et sec ou d'un produit de nettoyage reconnu.

## 8 Dépannage

Consulter également le guide de l'utilisateur prévu pour le capteur.

<b>Perte de précision</b>	
<b>Cause possible</b>	<b>Solution</b>
Fixation mal bloquée.	Vérifier que la MH8 est bien montée sur l'attache et que les vis sont bien serrées. Vérifier le mécanisme de fixation de la MH8 sur le coulisseau de la MMT.
MH8 mal verrouillé.	Vérifier que le levier de verrouillage est bien tourné à fond dans le sens horaire.
Déplacement du palpeur après verrouillage.	Déverrouiller et verrouiller de nouveau la MH8.
Surcharge du MH8.	Utiliser seulement avec la combinaison palpeur / rallonge spécifiée.
Palpeur défectueux.	Vérifier par remplacement.
MH8 usé ou endommagé.	Vérifier par remplacement ou renvoyer à Renishaw ou à votre fournisseur..
<b>Les axes 'vibrent' en rotation.</b>	
<b>Cause possible</b>	<b>Solution</b>
Le MH8 n'est pas complètement déverrouillé.	Faire pivoter le levier de verrouillage à fond dans le sens anti-horaire avant d'essayer de réorienter la tête.

Leere Seite



## **Abschnitt 3 - Deutsch**

### **MH8 Benutzerhandbuch**

© 2001 Renishaw. Alle Rechte vorbehalten.

Renishaw® ist ein eingetragenes Warenzeichen von Renishaw plc.

Dieses Dokument darf ohne vorherige schriftliche Genehmigung von Renishaw weder ganz noch teilweise kopiert oder vervielfältigt werden oder auf irgendeine Weise auf andere Medien oder in eine andere Sprache übertragen werden.

Die Veröffentlichung von Material in diesem Dokument impliziert keine Freiheit von den Patentrechten von Renishaw plc.

### **Haftungsausschlußklausel**

Es wurden beträchtliche Anstrengungen unternommen, um sicherzustellen, daß der Inhalt dieses Dokuments frei von Ungenauigkeiten und Auslassungen ist. Renishaw übernimmt jedoch keine Garantien für den Inhalt dieses Dokuments und lehnt insbesondere jede implizite Garantie ab. Renishaw behält sich das Recht vor, Änderungen an diesem Dokument und dem darin beschriebenen Produkt vorzunehmen, ohne die Verpflichtung einzugehen, irgendeine Person über solche Änderungen zu informieren.

### **Gerätepflege**

Ihr Messtaster und Zubehör von Renishaw sind Präzisionsinstrumente. Benutzen und pflegen Sie diese Produkte bitte in Übereinstimmung mit diesen Anleitungen und bewahren Sie sie bei Nichtbenutzung in ihren Verpackungskartons auf.

### **Änderung technischer Daten**

Renishaw kann Produkte oder technische Daten ohne vorherige Mitteilung und unverbindlich ändern oder modifizieren.

### **Garantie**

Renishaw plc garantiert seine Produkte, solange sie in Übereinstimmung mit den Definitionen in der entsprechenden Dokumentation von Renishaw installiert werden.

Sollen Geräte von Fremdherstellern (wie zum Beispiel Interfaces oder Kabel) benutzt oder ersetzt werden, ist eine Genehmigung von Renishaw plc einzuholen. Ein Nichteinhalten dieser Bestimmung kann zur Ungültigkeit der Renishaw-Garantie führen.

### **Patente**

Teile des indexierbaren Messtasters sowie Teile ähnlicher Systeme sind Gegenstand der folgenden Patente und Patentanmeldungen:

EP 0392660

JP 3,018,015

US 5,088,337

# Inhalt

1	Einleitung .....	42
2	Produktbeschreibung .....	43
2.1	Übersicht der MH8-Bestellnummern .....	46
3	Installation .....	47
3.1	Montage des Aufnahmeschaftes am MH8-Tastkopf.....	47
3.2	Montage des MH8-Tastkopfes am KMG .....	47
3.3	Elektrischer Anschluss .....	48
3.4	Montage eines Messtasters am Tastkopf .....	48
3.5	Verlängerungen / Messtasterkonfigurationen.....	49
4	Benutzung des Tastkopfes .....	50
4.1	Positionieren des Tastkopfes .....	50
5	Abmessungen .....	52
6	Technische Spezifikation.....	53
6.1	Messleistung .....	53
6.2	Technische Daten.....	53
7	Wartung.....	54
8	Fehlersuche .....	55

# 1 Einleitung

Der MH8 ist ein manuell indexierbarer Tastkopf mit Dreh- und Schwenkfähigkeit, um das Positionieren der Tasterkonfiguration zu ermöglichen. Der Tastkopf kann mit Messtastern verwendet werden, die mit einer Renishaw M8 Aufnahme ausgestattet sind. Empfohlen werden die taktil schaltenden Messtaster TP20 bzw. TP6. Der MH8 ist, je nach der vom KMG-Hersteller spezifizierten Schaftaufnahme der KMG-Pinole, mit verschiedenen Aufnahmeschäften lieferbar.

## 2 Produktbeschreibung

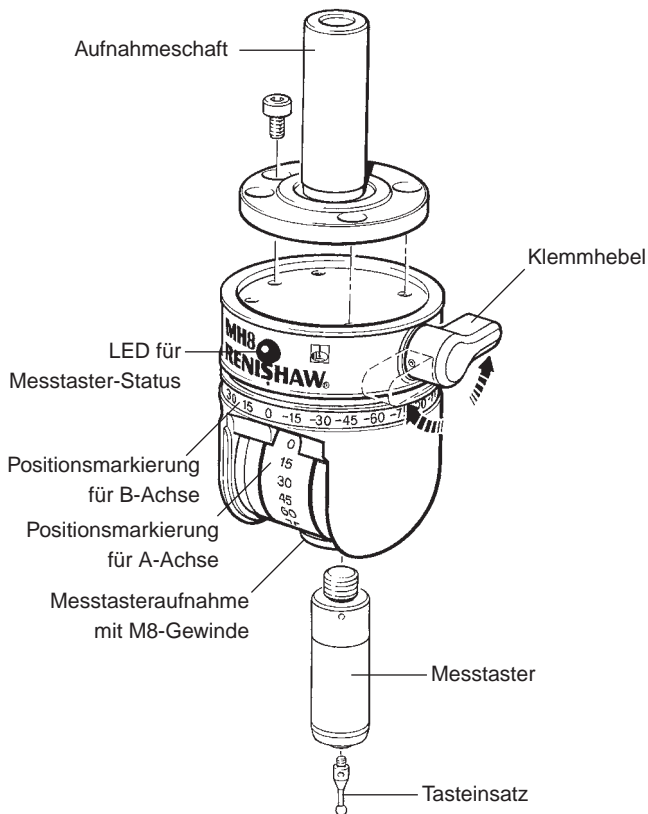
Der MH8 ist mit zwei indexierbaren Gelenkachsen A und B versehen. Die Messtasteraufnahme befindet sich auf dem Gelenk der A-Achse, über die der Messtaster von  $0^\circ$  bis auf  $90^\circ$  in der Z-Ebene geschwenkt werden kann. Die B-Achse kann den Messtaster auf der Ebene X-Y um  $\pm 180^\circ$  bewegen.

Über einen hebelbetriebenen Mechanismus werden beide Achsen zum Messen des Werkstückes in der gewünschten Position verriegelt. Die Achsen werden entriegelt, um eine freie Dreh-/Schwenkbewegung in eine andere Position zu ermöglichen. Die zum Messen des Werkstückes erforderlichen Positionen können in beiden Achsen in  $15^\circ$  Schritten eingestellt werden. Insgesamt stehen also 168 Positionen zur Verfügung.

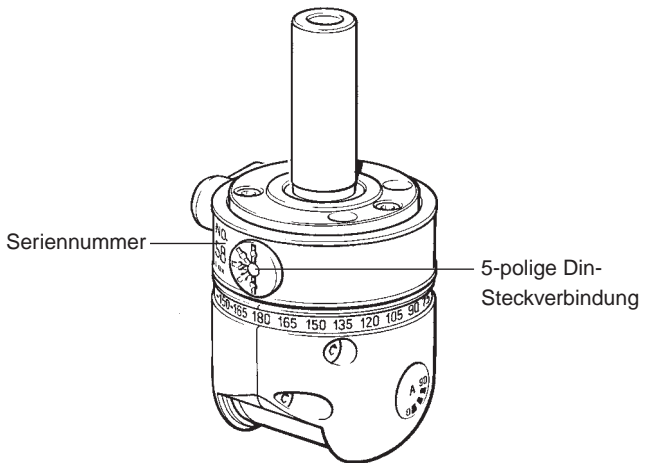
Im verriegelten Zustand des MH8 befindet sich die Messtasterkonfiguration in einer kinematisch reproduzierbaren räumlichen Position. Dies bedeutet, dass die Messtasterkonfiguration nur einmal in der für die Messaufgabe erforderlichen Position kalibriert werden muss. Danach kann diese Position immer wieder exakt eingenommen werden.

Ein rotes LED an der Frontseite des MH8 Tastkopfes zeigt den Status des Messtasters an. Das LED kann von der KMG-Steuerung oder von einem Renishaw Messtaster Interface betrieben werden. Normalerweise leuchtet die LED im Ruhezustand und erlischt bei ausgelenktem Messtaster, um damit ein Tastsignal anzuzeigen.

Der elektrische Anschluss erfolgt über eine 5-polige DIN Steckverbindung.



**Abbildung 1 – Manuell indexierbarer Tastkopf MH8 (Vorderansicht)**



**Abbildung 2 – Der indexierbare Tastkopf des MH8  
(Rückansicht)**

## 2.1 Übersicht der MH8-Bestellnummern

Bestellnummer	Beispiel
A-1332-0013	Tastkopf MH8 + Bedienungsanleitung MH8 (H-1000-5190)
A-1332-0002	Tastkopf MH8 und TK4 Messtaster-Montagewerkzeug (ohne Aufnahmeschaft)
A-1332-0003	MH8 + TK4 + MS1 Aufnahmeschaft
A-1332-0004	MH8 + TK4 + MS2 Aufnahmeschaft
A-1332-0005	MH8 + TK4 + MS4 Aufnahmeschaft
A-1000-0006	MH8 + TK4 + MS5 Aufnahmeschaft
A-1332-0007	MH8 + TK4 + MS7 Aufnahmeschaft
A-1332-0008	MH8 + TK4 + MS9 Aufnahmeschaft
A-1332-0009	MH8 + TK4 + MS10 Aufnahmeschaft
A-1332-0010	MH8 + TK4 + MS13 Aufnahmeschaft
A-1332-0011	MH8 + TK4 + MS15 Aufnahmeschaft
A-1332-0014	MH8 + TK4 + MS17 Aufnahmeschaft
A-1332-0012	MH8 + TK4 + D Aufnahmeschaft
A-1042-1486	S1 C-Spannschlüssel
A-1047-3932	S9 'Doppelter C-Spannschlüssel
M-5000-3540	S7 Stiftschlüssel für M8/M3 Tastereinsätze
P-TL03-0150	S3 1,5 mm Sechskantschlüssel (TP2/TP6-Einstellung)



## 3 Installation

### 3.1 Montage des Aufnahmeschaftes am MH8-Tastkopf

- Setzen Sie den Aufnahmeschaft in die Aussparung an der Oberseite des MH8-Tastkopfes.
- Drehen Sie den Aufnahmeschaft, bis alle Schraubenlöcher aufeinander ausgerichtet sind.
- Befestigen Sie den Aufnahmeschaft. Benutzen sie dazu nur die (mitgelieferten) M3 x 5 mm Schrauben.
- Ziehen Sie die Schrauben nach und nach an. Verwenden Sie dazu den (mitgelieferten) 2,5 mm A/F Sechskantstiftschlüssel.

### 3.2 Montage des MH8-Tastkopfes am KMG

Der MH8-Tastkopf wird in der Regel unter Verwendung eines vom Hersteller spezifizierten Standardschaftes an die KMG-Pinole befestigt.

Standardschäfte sind im Abschnitt „Übersicht der MH8-Bestellnummern“ aufgeführt.

Spezielle oder kundenspezifische Montageanordnungen sind möglich. Für Einzelheiten über unseren Sonderprodukt-Service setzen Sie sich bitte mit Ihrem Händler oder Renishaw in Verbindung.

Die Montage muss vollkommen starr sein, da eine Bewegung während des Normalbetriebs des Tastkopfes zu möglichen Fehlern im Mess-System führen kann.

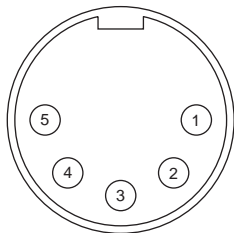
Wird der Tastkopf ersetzt oder seine Position an der Pinole geändert, ist es erforderlich, alle gegenwärtig benutzten Kopfpositionen erneut zu kalibrieren.

### 3.3 Elektrischer Anschluss

Der Anschluss erfolgt über eine 5-polige DIN 180° Anschlußbuchse seitlich am Kopf (siehe Abbildung 2).

Die Funktionen der einzelnen Stiftnummern sind der nachstehenden Tabelle zu entnehmen:

Stiftnummer	Bezeichnung
1	LED-Kathode
2	Masse
3	LED-Anode
4	Messtaster-Schaltkreis
5	Messtaster-Schaltkreis



### 3.4 Montage eines Messtasters am Tastkopf

Wird ein Messtaster TP20 angebracht, muss das Messtastergehäuse vor Befestigung des Messtastermoduls und des Tasteinsatzes montiert werden.

- Drehen Sie das Gewindeende des Messtasters in die M8-Aufnahme am MH8-Tastkopf und ziehen Sie es handfest an.
- Setzen Sie den (mitgelieferten) S1 C Spannschlüssel in die Positionslöcher im Messtastergehäuse ein und ziehen Sie es handfest an.
- Das empfohlene Drehmoment ist 0,3 Nm bis 0,5 Nm.

Siehe auch die Bedienungsanleitung für den benutzten Messtastertyp.

### 3.5 Verlängerungen / Messtasterkonfigurationen

Die Reichweite des Messtasters kann um 50 mm erweitert werden, indem eine PEL1 Verlängerung benutzt wird. Die Verwendung von Verlängerungen der Serien PEL2, PEL3 oder PE wird nicht empfohlen.

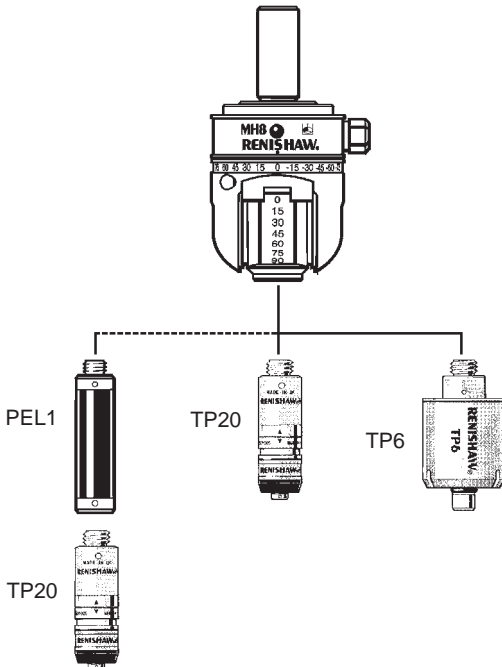


Abbildung 3 – Verlängerungen /  
Messtasterkonfigurationen

## 4 Benutzung des Tastkopfes

---

**HINWEIS:** Vergewissern Sie sich, dass der Klemmhebel bis zum Endanschlag im Uhrzeigersinn gedreht wurde, bevor Messpunkte aufgenommen werden.

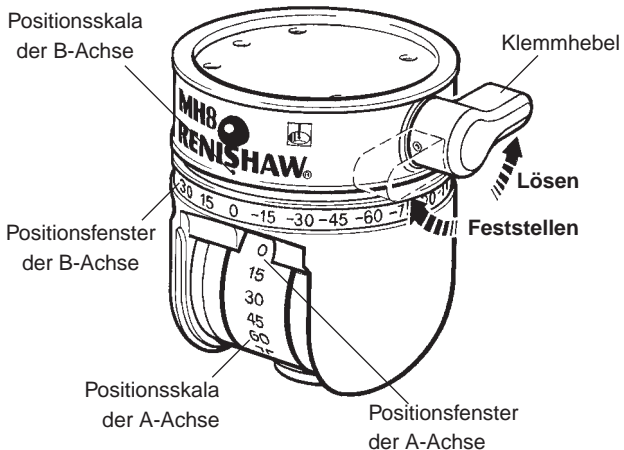
---

### 4.1 Positionieren des Tastkopfes (siehe Abbildung 4)

- Lösen Sie den Tastkopf, indem Sie den Klemmhebel bis zum Endanschlag gegen den Uhrzeigersinn drehen.
- Halten Sie das Gehäuse der Messtasterkonfiguration fest (ohne den Tastereinsatz zu berühren) und drehen Sie die B-Achse in 15° Stufen, bis die gewünschte Winkelstufe auf der Positionsmarkierung der B-Achse erscheint. Schwenken Sie anschließend die A-Achse, bis die gewünschte Winkelstufe im Positionsfenster der A-Achse erscheint. Nicht beide Achsen gleichzeitig verstellen.
- Verriegeln Sie den Tastkopf fest, indem Sie den Sperrhebel bis zur Feststellposition im Uhrzeigersinn drehen.
- Kalibrieren Sie die Tastereinsatzkonfiguration(en) nach Anweisung ihres KMG-Herstellers.
- Verändern Sie die Position der Messtasterkonfiguration zur nächsten gewünschten Position und kalibrieren diese im Anschluss.
- Wiederholen Sie dieses Verfahren bis alle gewünschten Positionen und Messtasterkonfigurationen kalibriert sind.
- Beginnen Sie den Messvorgang und achten Sie darauf, dass für jede einzelne Kopfposition und Messtasterkonfiguration die entsprechenden Verrechnungsdaten aktiviert werden.

Periodisches Nachkalibrieren sollte unter folgenden Bedingungen durchgeführt werden:

- Nach Empfehlungen des KMG-Herstellers, insbesondere in Bezug auf Temperaturänderungen.
- Zu Beginn des Arbeitstages oder der Schicht.
- Nach einer Kollision.
- Nach Änderung der Messtasterkonfiguration (mit Ausnahme eines bereits kalibrierten TP20 Moduls).
- Wenn die Messabweichung zu hoch ist.



**Abbildung 4 – Benutzung des Klemmhebels**

## 5 Abmessungen

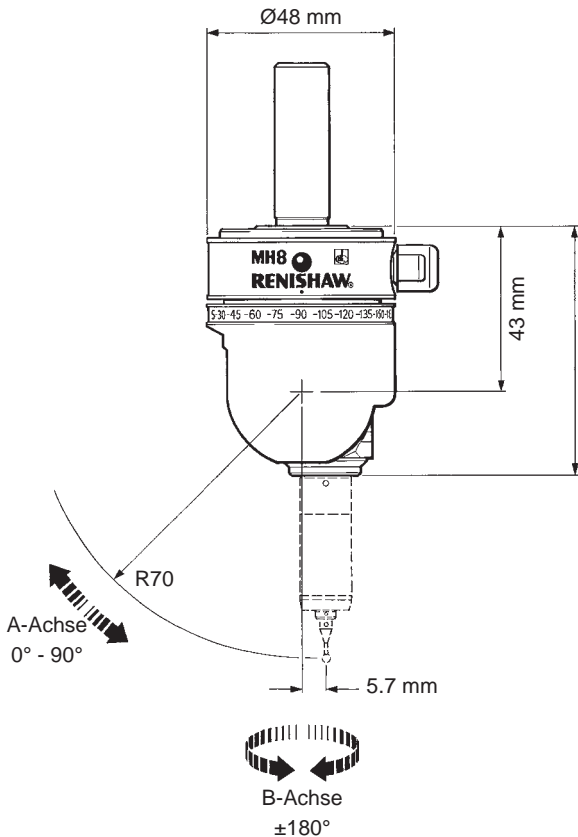


Abbildung 5 – Abmessungen des MH8

## 6 Technische Spezifikation

Für Gesamtabmessungen siehe Abbildung 5, Seite 50.

### 6.1 Messleistung

Reproduzierbarkeit von Tastkopfpositionen ( $2\sigma$ ) 1.5  $\mu\text{m}$   
(An der Tastspitze mit Messtaster TP20-SF und  
10 mm Tastereinsatzlänge)

Wiederholbarkeit von Positionen ( $2\sigma$ ) 2.5  $\mu\text{m}$   
mit 50 mm Verlängerung (PEL1)  
(An der Tastspitze mit Messtaster TP20-SF und  
10 mm Tastereinsatzlänge)

### 6.2 Technische Daten

<b>Schwenkbereich</b>	A-Achse: 0° bis 90° in 15° Schritten B-Achse: $\pm 180^\circ$ in 15° Schritten
<b>Höchstlast</b>	TP6 Messtaster -Verlängerung (PEL) nicht zulässig
	TP20 oder TP2 Messtaster + 50 mm Verlängerung (PEL1)
<b>Temperaturbereich / Betrieb</b>	+10 °C bis +40 °C
<b>Temperaturbereich / Lagerung</b>	-10 °C bis +70 °C
<b>Messtasteraufnahme</b>	Renishaw M8 Aufnahme
<b>Elektrische Verbindung</b>	Anschlussbuchse 5-polig DIN 180°
<b>Einsatz in Gebäuden</b>	IP30
<b>Gewicht</b>	205 g (ohne Aufnahmeschaft)

## **7      **Wartung****

Dieses Produkt ist für einen Einsatz in geschützten Messräumen bestimmt, so dass Ansammlungen von Staub oder Spänen nicht auftreten dürfen.

Wie alle Präzisionsmessinstrumente werden regelmäßige Untersuchungen und Reinigung empfohlen, um anhaltend hohe Leistungen zu gewährleisten.

Die Wartung ist auf ein Abreiben der Außenflächen, der Messtasteraufnahme, der Positionsskalierung und der Montageflächen der Messtasteraufnahme mit einem sauberen, trockenen Tuch oder einem Markenreiniger beschränkt.



## 8 Fehlersuche

Siehe auch die entsprechenden Bedienungsanleitungen für den Messtaster.

<b>Verminderte Messgenauigkeit</b>	
<b>Mögliche Ursachen</b>	<b>Korrektive Maßnahme</b>
Montage nicht gesichert.	Prüfen Sie, dass der MH8 richtig am Aufnahmeschaft angebracht ist und die Schrauben fest angezogen sind. Prüfen Sie den Klemm-Mechanismus in der KMG-Pinole.
MH8 nicht komplett verriegelt.	Vergewissern Sie sich, dass der Klemmhebel des MH8 Tastkopfes bis zum Anschlag im Uhrzeigersinn gedreht wurde.
Nach dem Verriegeln wird Druck / Kraft auf den auf den MH8 Tastkopf ausgeübt.	Entriegeln Sie den MH8 Tastkopf und verriegeln ihn wieder.
MH8 überlastet. (Z.B. unzulässige Verlängerung)	Verwenden Sie den MH8 Tastkopf nur mit den max. zulässigen Messtasterkombinationen.
Fehlerhafter Messtaster.	Tauschen sie den defekten Messtaster aus.
MH8 abgenutzt oder schadhaft.	Tauschen Sie den defekten MH8-Tastkopf aus oder senden Sie ihn an Renishaw oder Ihren Händler zurück.

**Achsen 'rattern' beim Positionieren**

<b>Mögliche Ursachen</b>	<b>Korrektive Maßnahme</b>
MH8 wurde nicht vollkommen entriegelt	Drehen Sie den Klemmhebel bis zum Endanschlag gegen den Uhrzeigersinn, bevor Sie versuchen, den Messtaster neu auszurichten.

**Sez. 4 - Italiano**

**MH8 Istruzioni per l'uso**

© 2001 Renishaw plc. Tutti i diritti riservati.

Renishaw ® è un marchio registrato della Renishaw plc.

È vietato copiare, riprodurre o trasmettere alcuna parte del documento in qualsiasi forma ed in qualsiasi lingua, per qualsivoglia scopo e con qualsiasi mezzo, senza l'espresso consenso della Renishaw plc.

La pubblicazione del materiale qui contenuto non esonera l'utente dai diritti di brevetto della Renishaw plc.

### **Limite di responsabilità**

Il presente documento è stato preparato con la massima attenzione per garantire che sia esente da errori ed omissioni. La casa non garantisce comunque la precisione delle informazioni qui contenute ed in particolare respinge la garanzia implicita. Renishaw plc si riserva il diritto di apportare modifiche al documento ed alle apparecchiature trattate senza incorrere alcun obbligo di notifica.

### **Cura della prodotto**

La sonda e i relativi accessori Renishaw sono strumenti di precisione. Si prega di usare e sottoporre a manutenzione gli apparecchi osservando le istruzioni qui fornite, nonché di conservare la scatola di spedizione per tenervi i vari componenti quando non sono usati.

### **Modifiche della specifica**

Renishaw plc può modificare o cambiare i propri prodotti, o le loro specifiche, senza preavviso e senza impegno.

### **Garanzia**

Renishaw plc garantisce i propri prodotti purché siano installati come specificato nell'allegata documentazione Renishaw.

Se si devono usare o sostituire apparecchiature (quali interfacce e cavi) non di produzione Renishaw, bisogna ottenere innanzi tutto l'assenso della Renishaw, altrimenti la garanzia Renishaw può risultare invalida.

### **Brevetti**

Certi aspetti della testa indexabile MH8 e di sistemi simili sono oggetto dei seguenti brevetti e domande di brevetto.

EP 0392660

JP 3,018,015

US 5,088,337

# Indice

1	Introduzione .....	60
2	Descrizione del prodotto .....	61
2.1	Sommario dei codici pezzo .....	62
3	Procedura d'installazione .....	65
3.1	Montaggio del codolo sulla testa MH8 .....	65
3.2	Montaggio della testa sulla CMM .....	65
3.3	Connessione elettrica.....	66
3.4	Montaggio del codolo sulla testa.....	66
3.5	Barre di prolunga.....	67
4	Funzionamento della testa .....	68
4.1	Per cambiare l'orientamento della sonda di misura .....	68
5	Dimensioni .....	70
6	Specifica tecnica .....	71
6.1	Prestazioni di misurazione .....	71
6.2	Dati tecnici.....	71
7	Manutenzione.....	72
8	Ricerca dei guasti.....	73

# 1 Introduzione

La MH8 è una testa index manuale che si articola per fornire l'orientamento dello stilo di misura. La testa può accettare tastatori dotati di connettore M8 Renishaw. Si raccomanda l'uso di tastatori TP20 e TP6. La testa MH8 è disponibile con una vasta gamma di codoli per adattarsi al sistema di montaggio specificato dal costruttore della CMM.

## 2 Descrizione del prodotto

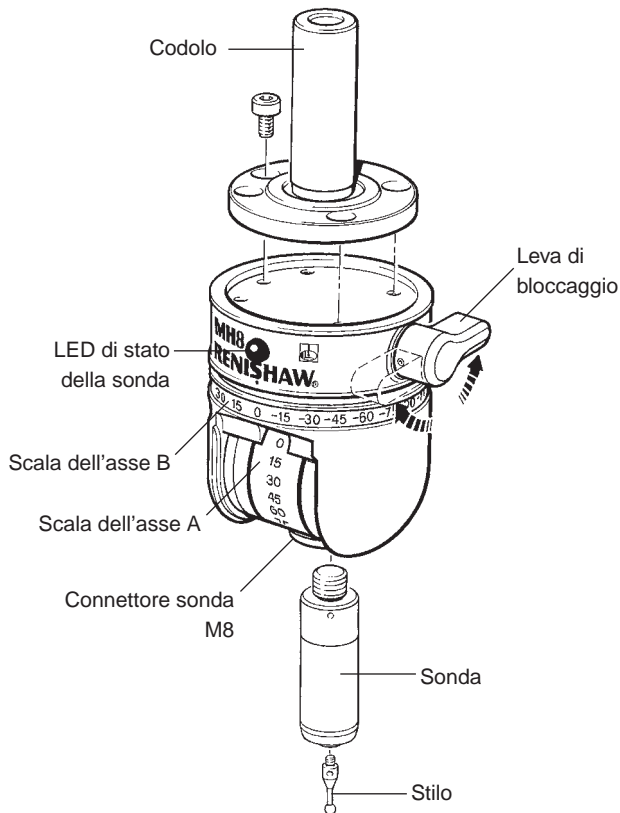
La MH8 ha 2 assi di rotazione. Il connettore della sonda viene montato sulla parte girevole dell'asse A, che consente di far ruotare la sonda di 90° nel piano Z. L'asse B consente di fare ruotare la sonda di  $\pm 180^\circ$  nel piano X-Y.

Un meccanismo azionato a leva blocca entrambi gli assi sulla posizione voluta. Gli assi possono essere sbloccati per consentire la libera rotazione su un'altra posizione. Le posizioni bloccate sono impostate con incrementi angolari di 15° per ciascun asse, per un totale di 168 posizioni.

Quando la testa viene bloccata dopo l'orientamento, la sonda è completamente vincolata cinematicamente in una posizione spaziale altamente ripetibile. Ciò significa che dopo la qualificazione iniziale della punta dello stilo nelle posizioni richieste, la sonda può essere nuovamente orientata su una qualsiasi delle posizioni qualificate senza bisogno di riqualificazione.

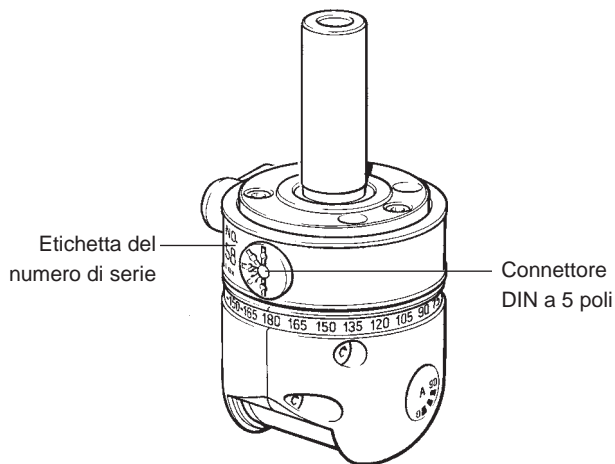
Un LED rosso montato sulla parte anteriore della testa indica lo stato della sonda. Il LED può essere comandato dall'unità di controllo della CMM, oppure da un'interfaccia Renishaw della sonda. È convenzione normale che il LED sia acceso per indicare che la sonda è posizionata (armata) per la misura, e spento per indicare che la sonda è stata azionata e delessa.

Le connessioni elettriche sono effettuate tramite un connettore DIN a 5 poli.



**Figura 1 – La testa indexabile MH8 (vista anteriore)**





**Figura 2 – La testa indexabile MH8 (vista posteriore)**

## 2.1 Sommario dei codici pezzo

<b>N. di codice</b>	<b>Descrizione</b>
A-1332-0013	Testa MH8 + guida d'uso utente (H-1000-5190)
A-1332-0002	Testa MH8 e set di utensili TK4 ( senza codolo)
A-1332-0003	MH8 + TK4 + codolo MS1
A-1332-0004	MH8 + TK4 + codolo MS2
A-1332-0005	MH8 + TK4 + codolo MS4
A-1000-0006	MH8 + TK4 + codolo MS5
A-1332-0007	MH8 + TK4 + codolo MS7
A-1332-0008	MH8 + TK4 + codolo MS9
A-1332-0009	MH8 + TK4 + codolo MS10
A-1332-0010	MH8 + TK4 + codolo MS13
A-1332-0011	MH8 + TK4 + codolo MS15
A-1332-0014	MH8 + TK4 + codolo MS17
A-1332-0012	MH8 + TK4 + codolo D
A-1042-1486	Chiave S1
A-1047-3932	Chiave S9
M-5000-3540	Utensile S7 di serraggio stilo
P-TL03-0150	Chiave esagonale da 1,5 mm AF (regolazione di TP2/TP6)

## 3 Procedura d'installazione

### 3.1 Montaggio del codolo sulla testa MH8

- Posizionare il codolo nell'incavo della superficie superiore della MH8.
- Fare ruotare il codolo fino ad allineare i 3 fori delle viti.
- Fissare il codolo in posizione usando solo le 3 viti M3 x 5 mm (fornite).
- Serrare progressivamente usando la chiave esagonale da 2,5 mm A/F (fornita).

### 3.2 Montaggio della testa MH8 sulla CMM

La testa viene normalmente fissata alla colonna della CMM usando un codolo specificato dal fabbricante della CMM.

I codoli standard sono elencati nel capitolo "Sommario dei codici pezzo".

Si possono usare sistemi di montaggio speciali o personalizzati. Contattare il proprio fornitore, o la Renishaw, per i particolari del nostro servizio di personalizzazione dei prodotti.

Il montaggio deve essere assolutamente rigido, poiché qualsiasi movimento durante il normale funzionamento della testa agguinerebbe errori al sistema di misurazione.

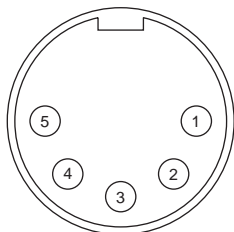
Se la testa, o la sua posizione sulla colonna, viene cambiata bisogna riqualificare tutte le posizioni della testa usate correntemente.

### 3.3 Connessione elettrica

La connessione avviene tramite una presa DIN a 5 poli montata sul lato della testa (vedere figura 2).

La tabella qui sotto descrive le funzioni di ciascun terminale.

Piedino	Funzione
1	Catodo del LED
2	Massa
3	Anodo del LED
4	Circuito della sonda
5	Circuito della sonda



### 3.4 Montaggio della sonda sulla testa MH8

Se viene inserita una sonda TP20, montare il corpo della sonda sulla testa e poi il modulo e lo stilo della sonda.

- Avvitare l'estremità filettata della sonda nel connettore M8 della testa fino a serrarlo con le dita.
- Inserire la chiave S1 a 'C' (fornita) nei fori di posizionamento del corpo della sonda, e serrare a mano.
- La coppia di serraggio raccomandata è 0,3-0,5 Nm.

Consultare anche la guida utente per il tipo di sonda usata.

### 3.5 Barre di prolunga

La distanza d'azione della sonda può essere estesa di 50 mm usando una barra di prolunga PEL1. Non si consiglia di usare le barre di prolunga serie PEL2, PEL3 o PE.

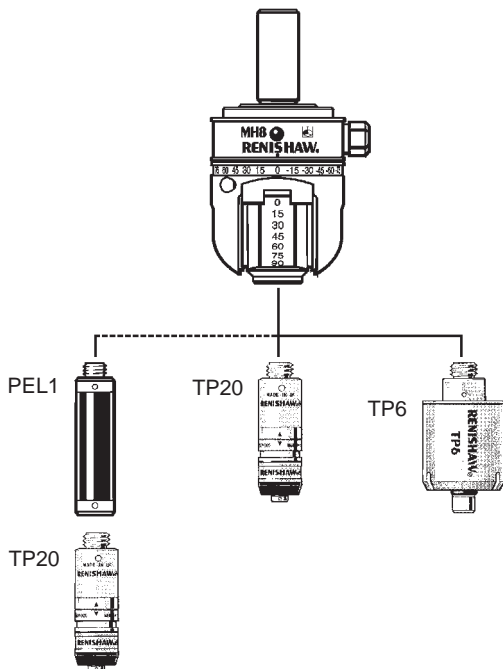


Figura 3 – Uso delle barre di prolunga

## 4 Funzionamento della testa

---

**NOTA:** Prima di effettuare qualsiasi misura, assicurarsi che la leva di bloccaggio sia ruotata completamente in senso orario sulla posizione di blocco.

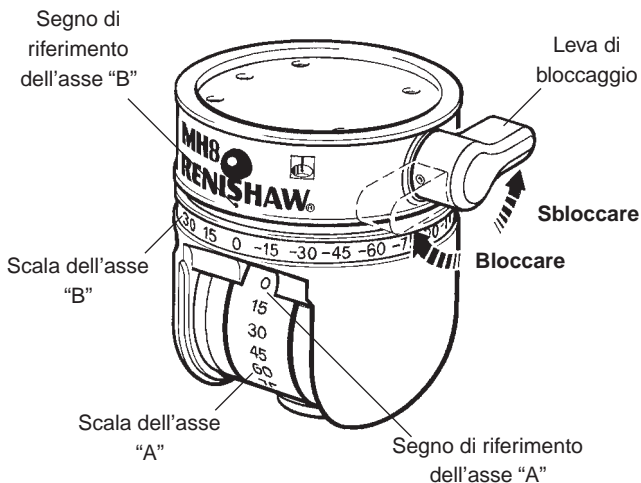
---

### 4.1 Per cambiare l'orientamento della sonda, procedere come segue (vedere la figura 4)

- Sbloccare la testa ruotando la leva di bloccaggio in senso antiorario.
- Afferrare il corpo della sonda (evitando di toccare lo stilo) e ruotare l'asse "B" fino a quando l'indicazione dell'angolo desiderato della scala (in incrementi di  $15^{\circ}$ ) è adiacente al segno di riferimento dell'asse "B". Ruotare quindi l'asse "A" fino a quando l'indicazione dell'angolo desiderato della scala (in incrementi di  $15^{\circ}$ ) è sulla posizione di riferimento dell'asse "A".
- Bloccare la testa ruotando la leva di bloccaggio in senso orario.
- Qualificare la punta dello stilo seguendo le istruzioni del fornitore della CMM.
- Cambiare l'orientamento della sonda sulla successiva posizione desiderata e qualificare la punta dello stilo.
- Ripetere il processo di qualificazione per tutti gli orientamenti desiderati ed ogni punta dello stilo.
- Prima della misura, assicurarsi che per ciascuna posizione della testa vengano richiamati i corretti dati di qualificazione.

Le riqualificazioni periodiche devono essere eseguite tenendo conto delle seguenti considerazioni:

- Le raccomandazioni del fornitore della CMM, particolarmente per quanto riguarda i cambiamenti di temperatura.
- All'inizio del giorno o del turno lavorativo.
- Dopo una collisione accidentale.
- Dopo avere cambiato qualsiasi componente del sistema di misurazione (eccetto un modulo TP20 già qualificato).
- Se la condizione iniziale è ignota o incerta.



**Figura 4 – Funzionamento della leva di bloccaggio**

## 5 Dimensioni

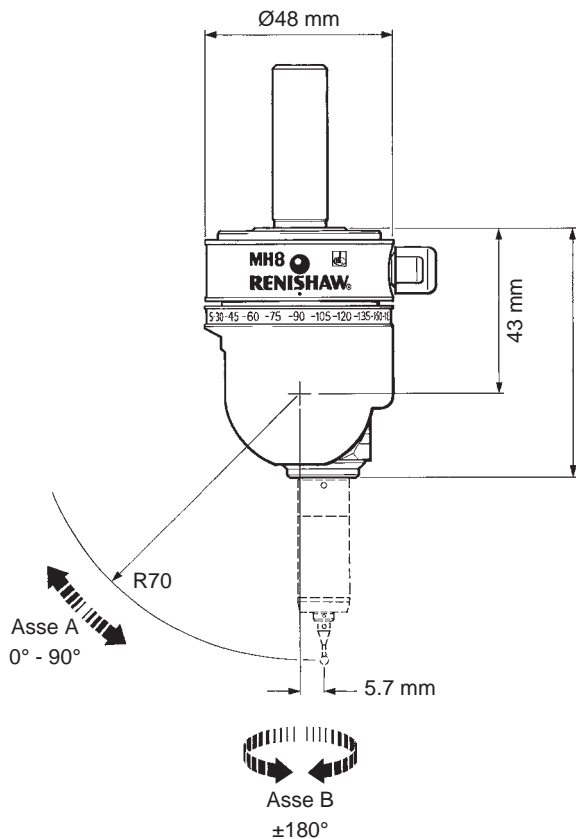


Figura 5 – Dimensioni MH8



## 6 Specifica tecnica

Per le misure d'ingombro, vedere la figura 5.

### 6.1 Prestazioni di misurazione

Ripetibilità di posizione ( $2\sigma$ ) 1.5  $\mu\text{m}$   
 (Alla punta dello stilo con la sonda TP20,  
 modulo di forza standard e stilo lungo 10 mm)

Ripetibilità di posizione ( $2\sigma$ ) 2.5  $\mu\text{m}$   
 con barra di prolunga di 50 mm (PEL1)  
 (Alla punta dello stilo con la sonda TP20,  
 modulo di forza standard e stilo lungo 10 mm)

### 6.2 Dati tecnici

<b>Campo di orientamento</b>	Asse A da 0° a 90° in incrementi di 15°
	Asse B $\pm 180^\circ$ in incrementi di 15°
<b>Carico massimo</b>	Sonda TP6 - nessuna prolunga consentita
	Sonda TP20 o TP2 + prolunga di 50 mm (PEL1)
<b>Campo di temperatura</b>	da +10 °C a +40 °C di funzionamento
<b>Campo di temperatura</b>	da -10°C a +70 °C di stoccaggio
<b>Connettore della sonda</b>	Renishaw M8 x 1,25 x 5 mm
<b>Connettore elettrico</b>	5 poli DIN (180°)
<b>Tenuta</b>	IP30
<b>Peso</b>	205 g (senza stelo)

## 7 Manutenzione

È inteso che questo prodotto debba essere usato in un ambiente protetto di metrologia, per cui non dovrebbero verificarsi accumuli di polvere o di sfridi.

Come per tutte le apparecchiature di misura di precisione, si raccomanda di controllare e pulire l'apparecchio con regolarità per garantirne le continue alte prestazioni.

La manutenzione si limita a passare un panno pulito e asciutto, o prodotti specializzati di pulizia, sulle superfici esterne, sulle etichette delle scale degli assi e sulla superficie di montaggio del connettore della sonda.

## 8 Ricerca dei guasti

Consultare anche l'appropriata guida utente della sonda di misura.

<b>Perdita di precisione della misurazione</b>	
<b>Cause possibili</b>	<b>Rimedio</b>
Montaggio non sicuro.	Controllare che la MH8 sia montata correttamente sulla colonna e che le viti siano serrate bene. Controllare il meccanismo di serraggio testa della CMM .
MH8 non bloccata completamente.	Assicurarsi che la leva di bloccaggio sia ruotata completamente in senso orario.
Applicata forza alla sonda dopo il bloccaggio.	Sbloccare e bloccare nuovamente la MH8.
MH8 sovraccaricata.	Usare solo le combinazioni di sonda e prolunga specificate.
Sonda difettosa.	Controllare sostituendo.
MH8 usurata o danneggiata.	Controllare sostituendo, oppure rimandare alla Renishaw o al proprio fornitore.
<b>Gli assi producono un rumore secco durante la rotazione</b>	
<b>Cause possibili</b>	<b>Rimedio</b>
La MH8 non è completamente sbloccata.	Ruotare la leva di bloccaggio completamente in senso antiorario prima di tentare di orientare nuovamente la sonda.







**Renishaw plc**  
New Mills, Wotton-under-Edge,  
Gloucestershire, GL12 8JR  
United Kingdom

**T** +44 (0)1453 524524  
**F** +44 (0)1453 524901  
**E** uk@renishaw.com  
[www.renishaw.com](http://www.renishaw.com)

**RENISHAW**   
apply innovation™

**For worldwide contact details, please  
visit our main website at  
[www.renishaw.com/contact](http://www.renishaw.com/contact)**



H - 1000 - 5190 - 05